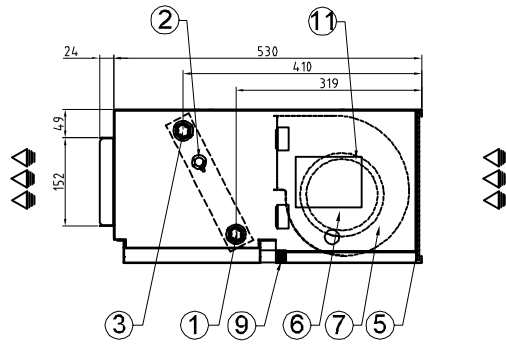
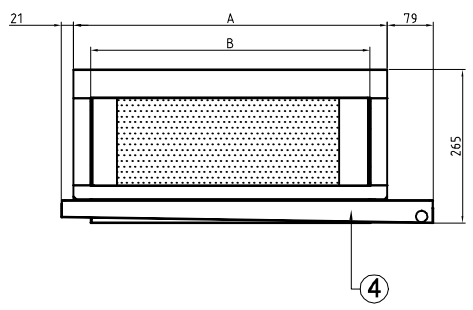
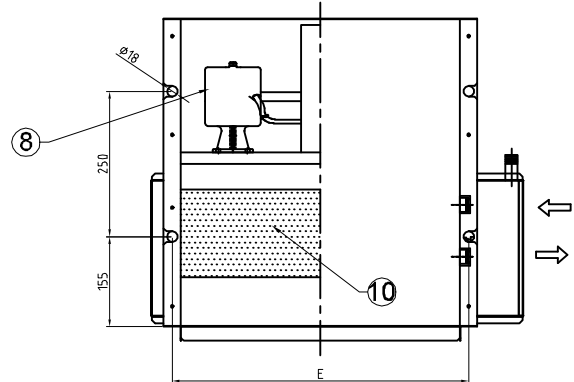


이 도면은 신우공조(주)의 지적 재산이므로 사전 허가 없이 유통하거나 복사할 수 없습니다.

**작업표**

MODEL	A	B (토출구)	E(전산볼트)	C	D
SFC-L20N	540	480	510	1	1
SFC-L30N	660	600	630	1	2
SFC-L40N	780	720	750	1	2
SFC-L60N	1020	960	990	2	3
SFC-L80N	1260	1200	1230	2	4

RevNo	Description	Mat'l	Q'ty	Remarks
01	WATER OUTLET	BS	1	PF 3/4"(20A)
02	AIR VENT	BS	1	PT 1/8"(수동)
03	WATER INLET	BS	1	PF 3/4"(20A)
04	DRAIN PAN	GI	1	-
05	AIR FILTER	염화비닐	1	수세식
06	FAN IMPELLER	AL+GI	D	SIROCCO FAN(φ160)
07	FAN HOSING	GI	D	-
08	MOTOR	ASS'Y	C	BLDC Motor
09	DRAIN CONNECTION	-	1	NIPPLE 3/4"(20A)
10	HEAT & COOLING COIL	CU-AL	1	3/8" x t0.35(SLIT FIN 적용)
11	PCB BOARD	-	1	BLDC Motor Control



**NOTE**

- 본 도면은 SFC-L20N(우배관) 기준으로 작성됨.
- 배관자재 및 자동밸브 부착관계는 표시하지 않았음.
- 설치공사후 AIR FILTER는 완전히 청소후 운전하시고, 운전중에는 월회 이상 청소하여 주십시오.
- FLEXIBLE TUBE ASS'Y 배관 연결시 노출되는 NIPPLE은 시공자의 별도 보온이 반드시 필요함. (결로방지)
- 풍량조절 S/W는 별도로 납품되므로 현지에서 결선하십시오.
- FLEXIBLE TUBE ASS'Y는 별도 포장 공급됨. ( 500Lx2EA )

◀ : 공기의 흐름      ➡ : 냉,온수의 흐름

General Tolerances

0 ~ 50	±0.1
50 ~ 400	±0.2
400 ~ 1000	±0.3
1000 ~ 3000	±0.5



RevNo	Description	Date	Signature
-	-	-	-

Designed by	Checked by	Approved by	Scale:	Name of Drawing :
-	-	-	N/S	저소음 천장 매입형(L00N TYPE)
-	-	-	Unit	Project Title :
-	-	-	m/m	제품 외형도
SHINWOO 신우공조(주) SHINWOO AIR CONDITIONING CO.,LTD.				Drawing No.
				File directory
				-